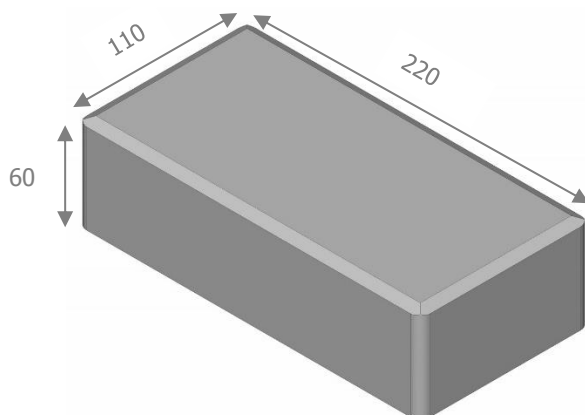


Fiche technique sur le pavé rectangulaire 22 x 11 x 6cm



Il s'agit d'un pavé classique sans distancier aux arêtes chanfreinées. Il est disponible dans les teintes Cendre, Tourbe, et rouge. Toute autre couleur est également facilement réalisable sur commande.

Les pavés sont **teintés dans la masse** par des colorants à base de pigments minéraux (oxydes métalliques). Les nuances sont obtenues par mélange de deux teintes de béton dans la masse du pavé.

- **Dimensions** : 22 cm x 11 cm x 6 cm
- **Poids** : 3,2 kg / pièce
- **Pièces / m²** : 42
- **Conditionnement** : sur palettes cautionnées (10,71 m² / palette)
- **Caractéristiques techniques et performances mécaniques** : conforme à la NBN EN 1338 et NBN B 21-311

Les sables et les agrégats intervenant dans la fabrication de nos produits sont des matériaux nobles et naturels issus directement de carrières et de zones de dragage.

Ils peuvent contenir une quantité non décelable de particules sensibles à l'oxydation.

Ainsi, malgré tout le soin apporté à la fabrication de nos produits, de manière anarchique, peuvent apparaître des petites taches brunes qui sont le fruit de l'oxydation de ces particules lorsqu'elles se retrouvent en surface au contact de l'air et de l'eau.

Un simple passage à l'aide d'une pointe métallique et/ou d'une brosse de fer permettra d'éliminer définitivement cet éventuel petit désagrément.